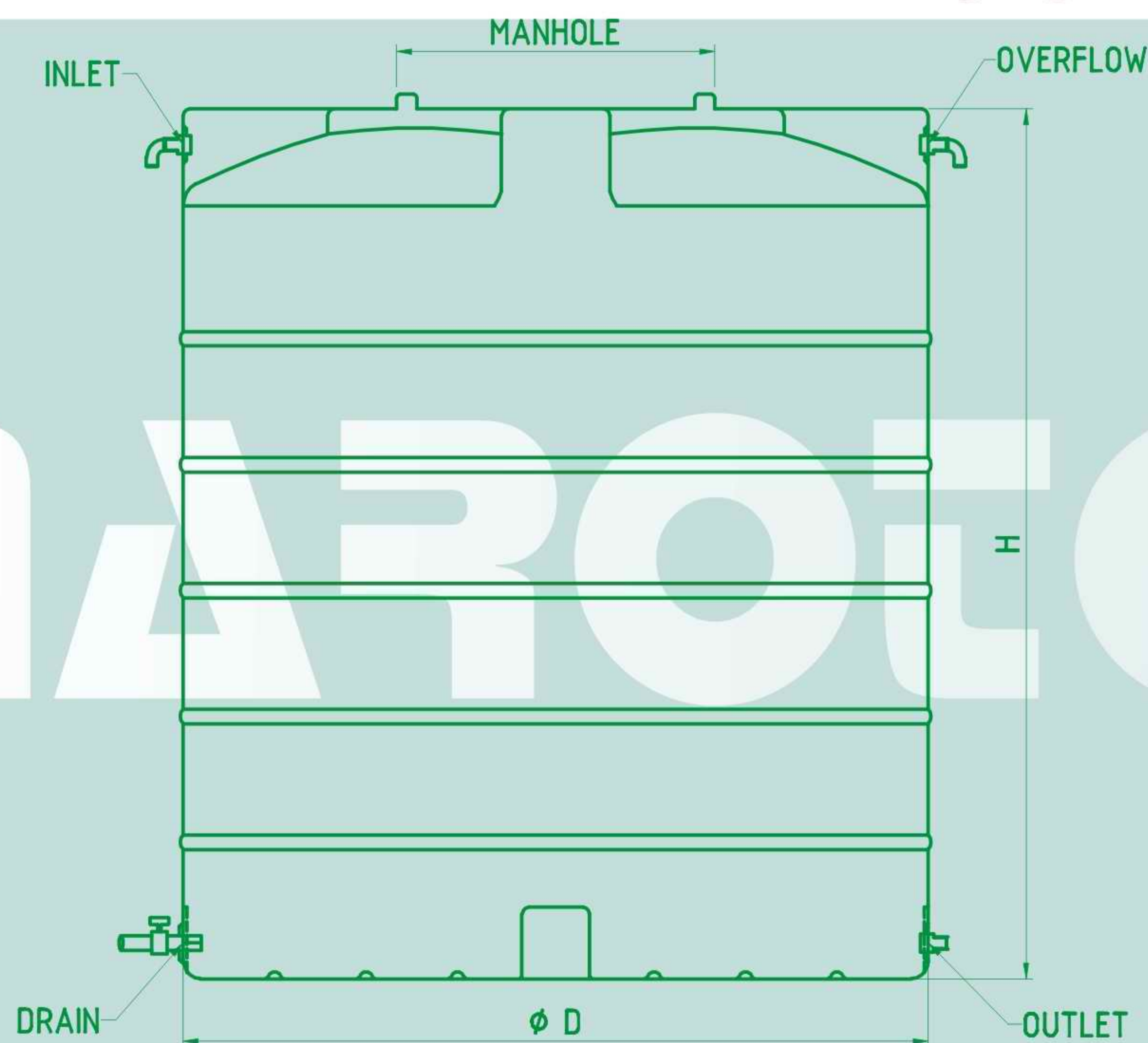


CVT WATER TANK DIMENSIONS



CAPACITY	D	H	MH	THK	WT
200 Ltr	725	593	323	3.0	7.8
300 Ltr	745	808	323	3.0	9
400 Ltr	799	926	323	3.5	15
500 Ltr	902	911	461	4.0	18
750 Ltr	1005	1078	461	4.4	23
1000 Ltr	1098	1186	461	4.5	33
1500 Ltr	1244	1362	461	4.5	47
2000 Ltr	1372	1490	520	5.4	64
2500 Ltr	1470	1617	520	7.7	81
3000 Ltr	1548	1744	520	8.1	96
4000 Ltr	1737	1852	520	10.4	147
5000 Ltr	1862	2009	520	10.7	180
7500 Ltr	1960	2685	520	10.7	239
10000 Ltr	2058	3234	520	11.5	319
15000 Ltr	2146	4582	520	12.5	450
15000 Ltr	2391	3724	520	13	450
20000 Ltr	2391	4900	520	14	600
20000 Ltr	2940	3283	520	14.5	600
25000 Ltr	2391	6125	520	15	750
25000 Ltr	2940	4101	520	15.5	750
30000 Ltr	2940	4900	520	16	900
30000 Ltr	3136	4327	520	16.5	900
40000 Ltr	2940	6468	520	17	1200
40000 Ltr	3136	5709	520	17.5	1200

THK = Thickness (mm), WT = Weight (Kgs)

This is Tank Dimension in mm
Material considered:LLDPE Rotomould Grade
Density: 0.934 g/cm³ approximate